






**Product nummers:** 5015011, 5015012, 5015013, 5015014, 5015015

### 1. Introductie

De douchestoel mag alleen gebruikt worden als douchestoel, elk ander gebruik kan schade aanrichten aan het product of de gebruiker.

[Lees de handleiding voor gebruik!](#)

Product nummer	Omschrijving	Afmetingen	Max. gebruikers gewicht
5015011 	Shower Commode Chair, Self-Propelled	Afmetingen zitting: 460 x 460mm Hoogte zitting: 500 – 550mm Totale breedte: 660mm Totale diepte: 1030mm Afstand tussen de armleuningen: 445mm	160kg
5015012 	Shower Commode Chair, Attendant Propelled	Afmetingen zitting: 460 x 460mm Hoogte zitting: 500 – 550mm Totale breedte: 560mm Totale diepte: 860mm Afstand tussen de armleuningen: 445mm	160kg
5015013 	Shower Commode Chair XL, Attendant Propelled	Afmetingen zitting: 460 x 560mm Hoogte zitting: 500 – 550mm Totale breedte: 660mm Totale diepte: 860mm Afstand tussen de armleuningen: 570mm	130kg

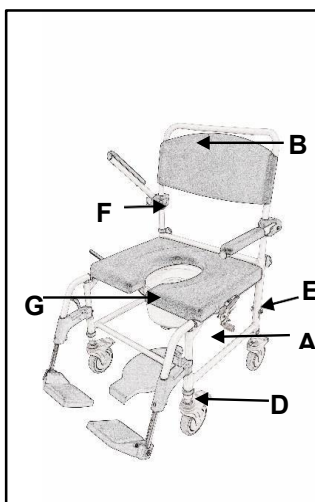


**Product nummers:** 5015011, 5015012, 5015013, 5015014, 5015015

<p>5015014</p> 	<p>Tilting Shower Commode Chair, Attendant Propelled</p>	<p>Totale hoogte: 1360mm (Neck brace extended)                  Totale breedte: 560mm                  Totale diepte: 890mm (With footplates)                  Hoogte zitting: 535mm                  Diepte zitting: 420mm                  Zitting naar bovenkant rugleuning: 485mm                  Opening afmetingen: 266 x 190mm                  Toiletemmer diameter: 300mm                  Afstand tussen de armleningen: 460mm                  Kantelhoek: 30°</p>	<p>160kg</p>
<p>5015015</p> 	<p>Shower Commode Chair XL, Self-Propelled</p>	<p>Afmetingen zitting: 460 x 560mm                  Hoogte zitting: 500 – 550mm                  Totale breedte: 760mm                  Totale diepte: 1030mm                  Afstand tussen de armleningen: 570mm</p>	<p>130kg</p>

## 2. Inhoud van de verpakking

In de verpakking vindt u het volgende:



- 1x frame (A)
- 1x Rugleuning (B)
- 2x Voetsteun
- 4x Geremd wiel (model: 5015012, 5015013, 5015014)
- 2x Geremd wiel (model: 5015011, 5015015)
- 2x Handwiel (model: 5015011, 5015015)
- 4x Zwenkwiel clip (E)
- 1x Toilet emmer (G)
- 2x Wiel as, as, ophangingsbussen & stabilisatie bar (model: 5015011, 5015015)
- 2x Rem & Rem beugels (model: 5015011, 5015015)

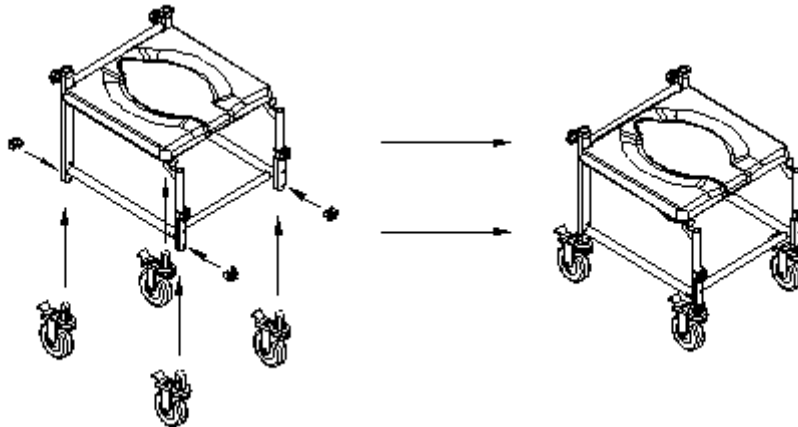


**Product nummers:** 5015011, 5015012, 5015013, 5015014, 5015015

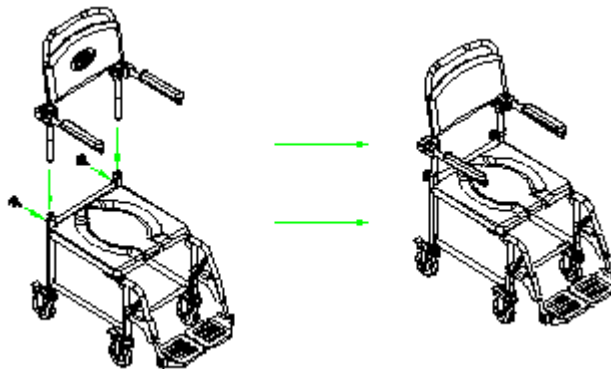
### 3. Montage instructie

- Controleer bij het uitpakken of de inhoud van de verpakking compleet is, gebruik de lijst op de vorige pagina.
- Controleer eerst of er onderdelen zijn beschadigd. Neem contact op met uw dealer bij schade en gebruik het product niet.

#### Montage:



- Plaats de 4 zwenkwielen in de poten en zet deze vast met de e-clip. Voor de **5015011 & 5015015** zie de specifieke instructies.



- Plaats het frame (A) op de grond. Draai de zwarte knop op de achterkant los zodat de gaten vrij zijn.
- Plaats de rugleuning met de poten in de gaten en draai de knoppen aan zodat de rugleuning vast zit. Draai deze niet te vast, hand vast is voldoende.

# Handleiding Douche- Toiletstoel

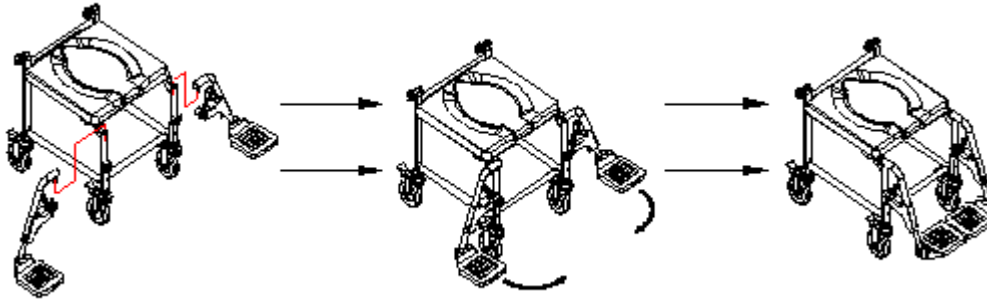


**Orange Medicals B.V.**

Sluiskade 1A

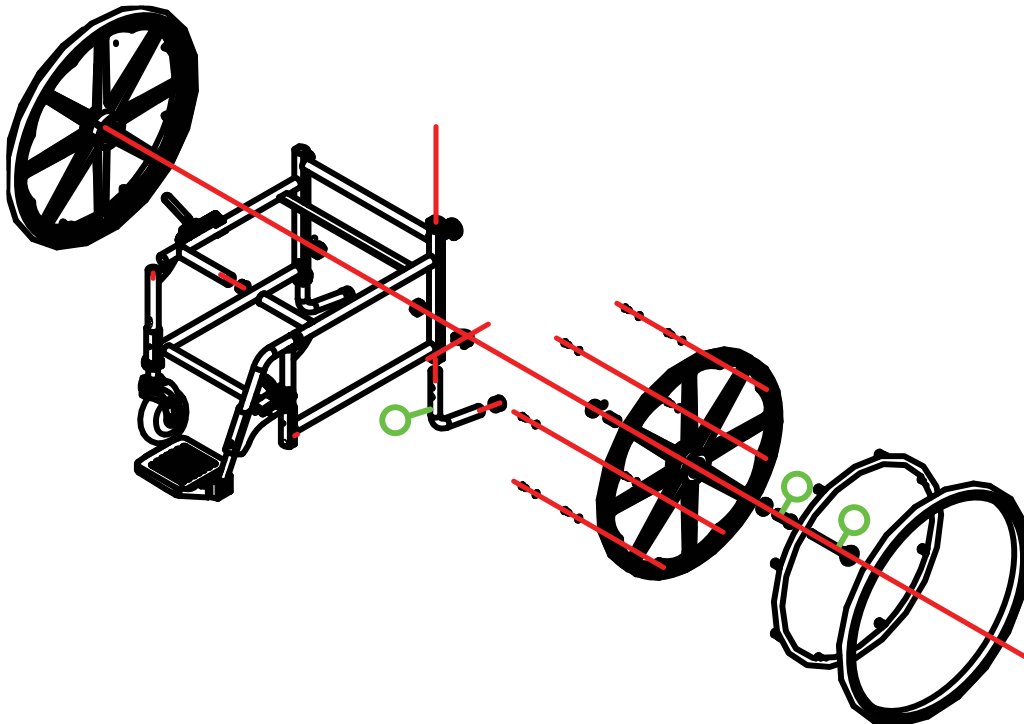
9601LA Hoogezand

**Product nummers:** 5015011, 5015012, 5015013, 5015014, 5015015



- Voor op het frame zitten zwarte blokken, deze zijn voor de vergrendeling van de voetsteunen. Plaats de voetsteunen zo dat de pin in de bovenkant van het frame valt. Door de voetsteun naar binnen te draaien vergrendeld deze in de zwarte vergrendeling.
- De voetsteunen kunnen draaien door de hendel van de vergrendeling naar voren te drukken.

## 5015011 & 5015015:



- In plaats van het plaatsen van twee zwenkwielen aan de achterkant kan hier een stabilisatiebar worden geplaatst.
- Monteer de bussen voor de as in het gat in het frame bij de achterwielen. Plaats deze met de moer naar de binnenkant van het frame. Plaats vervolgens de as door het wiel en door de bus met de zwarte knop aan de buitenkant totdat deze klikt.
- Plaats de beugel voor de remmen op het frame en draai de twee inbusbouten vast. Test de remmen en draai vervolgens de twee inbusbouten stevig aan.



**Product nummers:** 5015011, 5015012, 5015013, 5015014, 5015015

## 4. Correct gebruik

- Leeg de toiletemmer na elk gebruik.
- Haal de dop weg voor gebruik.
- Gebruik de toiletemmer niet wanneer de kantelfunctie wordt gebruikt.

### Zwenkwielen:

- Druk de vergrendeling omlaag om te vergrendelen (alle vier wielen).
- Druk de vergrendeling de andere kant op om te ontgrendelen.

## 5. Schoonmaak

- Dit product kan worden schoongemaakt met milde reinigingsmiddelen en ontsmettingsmiddel.
- Gebruik geen agressieve of schurende schoonmaakmiddelen, dit kan het product beschadigen en laat de garantie vervallen. Het product is geschikt voor mechanische/ industriële reiniging tot 80°C. Laat het product goed drogen na het schoonmaken zodat er geen vocht meer in het frame zit.

## 6. Onderhoud

- Dit product dient regelmatig gecontroleerd te worden. Controleer in ieder geval alle onderdelen die los kunnen raken of bewegen: de rugleuning, voetsteunen, wielen en remmen.

Het product moet volledig droog zijn gemaakt na het schoonmaken.

## 7. Waarschuwingen en speciale instructies

- Een volledige risicoanalyse moet uitgevoerd worden voor de eerste keer gebruik. Dit omvat minimaal het beoogd gebruik, de capaciteit van de gebruiker en de geschiktheid van het hulpmiddel, de gebruiksomgeving en de capaciteiten van de hulpverlener.
- Het frame dient periodiek gecontroleerd te worden op slijtage. Problemen dienen direct gemeld te worden bij de dealer.
- Gebruik het product niet wanneer beschadigd!

## 8. Garantie

Op dit product zit 12 maanden fabrieksgarantie, deze gaat in op het moment van aankoop. Slijtage en schade door foutief gebruik valt niet onder de garantie. Uw dealer kan eventueel langere garantie aanbieden.

## 9. Verwijdering

- Maak het product schoon voordat deze word afgevoerd om het Risico op infecties te verkleinen.
- Dit product bevat geen materialen die schadelijk zijn voor het milieu. Het wordt aanbevolen het product zoveel mogelijk te recyclen.

## 10. Contact gegevens

Voor vragen met betrekking tot dit product kunt u contact opnemen met uw lokale verkooppunt, zij zijn het eerste aanspreekpunt. Ook voor vragen met betrekking tot garantie. Voor alle andere vragen kunt u contact opnemen met Orange Medicals B.V., Sluiskade 1a, 9601LA Hoogezand, The Netherlands.

[info@orangemedicals.com](mailto:info@orangemedicals.com),