

 **CANNE STABILICANE**
CANNE STABILICANE
Notice d'utilisation
DISPOSITIF MEDICAL

 **STABILICANE WALKING STICK**
STABILICANE WALKING STICK
Instructions manual
MEDICAL DEVICE

 **BASTÓN STABILICANE**
BASTÓN STABILICANE
Manual de instrucciones
DISPOSITIVO MEDICO

REF : 816200.BLEU-816200.NOIR-816200.ROUGE-816200.VIOLET



Modèle pliable













Hauteur réglable



Auto-positionnement

SYMBOLE FIGURANT SUR L'ETIQUETTE OU DANS LA NOTICE D'UTILISATION**SYMBOL APPEARING ON THE LABEL OR IN THE INSTRUCTION MANUAL****SIMBOLO EN LA ETIQUETA O EN EL MANUAL DE INSTRUCCIONES**

	Adresse du fabricant Manufacturer's address Dirección del fabricante		Invitation à consulter le manuel d'utilisation Invitation to consult the user manual Invitación a consultar el manual de usuario
	Date de fabrication Date of production Fecha de fabricación		Respecter les consignes de sécurité Follow the safety instructions Observe las instrucciones de seguridad
	Numéro de lot Batch number Número de lote		Conformité CE CE conformity Conformidad CE
	Référence du produit Product reference Referencia del producto		Craint l'humidité Does not tolerate dampness Proteger de la humedad
	Poids maximum de l'utilisateur Maximum user weight Peso máximo del usuario		Dispositif médical Medical Device Dispositivo médico

IMPORTANT

Lire attentivement la notice avant toute utilisation de ce produit et la conserver en cas de besoin.

Utilisateur : si vous êtes dans l'incapacité de lire ou de comprendre les avertissements, précautions ou instructions, veuillez contacter votre professionnel de santé ou distributeur avant d'utiliser ce produit sous peine de risques et de dommages.

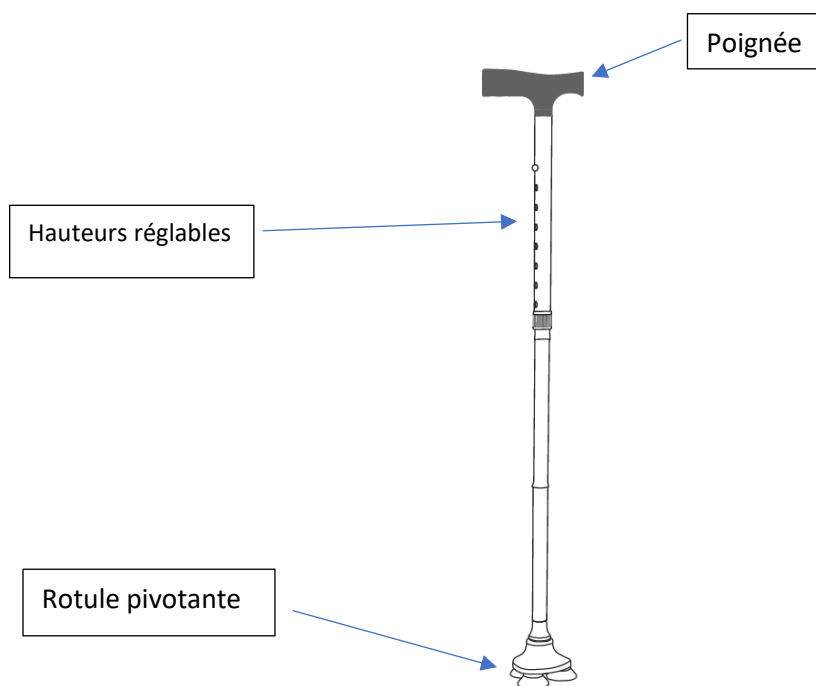
Consulter votre médecin ou spécialiste de santé avant d'utiliser un dispositif d'aide à la marche. Il vous conseillera et informera sur la technique de marche la plus appropriée à votre cas.

Distributeur : cette notice doit être remise aux utilisateurs de ce produit.

DESTINATION DU PRODUIT

La canne Stabilicane est un dispositif d'aide à la marche destiné aux personnes à mobilité réduite. La canne est pliable et facile à transporter.

DESCRIPTION DU PRODUIT



-Conception pliable pour un transport et un stockage facile avec une poignée ergonomique.

-La base de la canne est dotée d'un design à 'rotule pivotante' offrant une adhérence supplémentaire et se compose d'un design avec 3 pieds en caoutchouc pour une stabilité améliorée, assurant une protection contre les surfaces humides.

- Huit hauteurs réglables de 77,47 cm à 94.99 cm. Parfait pour les personnes mesurant entre 1,52 mètre et 2,01 mètres.

PRECAUTIONS D'EMPLOI



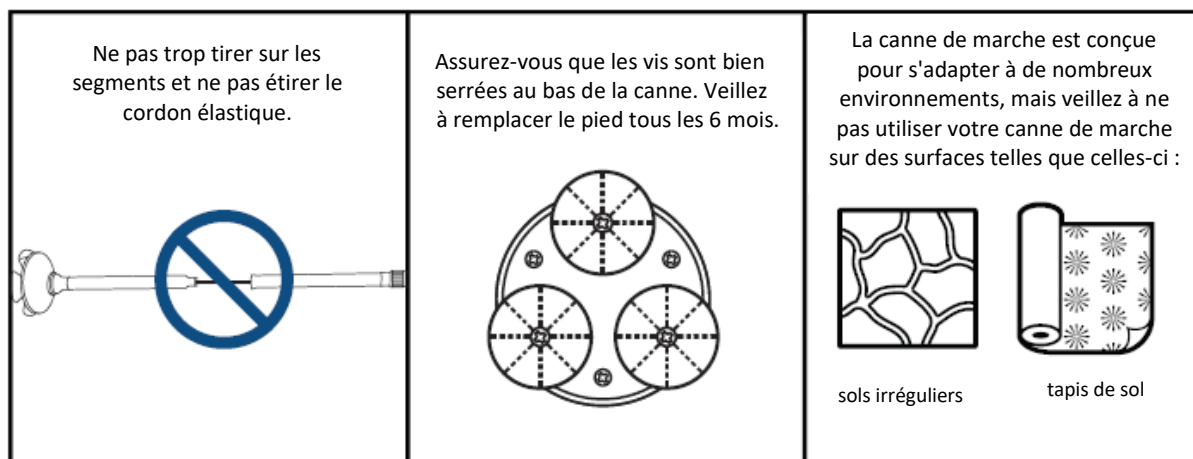
Le non-respect des précautions d'emploi peut entraîner des risques de blessures graves.

- Ne dépassez pas la limite maximale de poids de 150 kg.
- Utilisez uniquement les accessoires et les pièces fournies par le fabricant.
- Contrôlez visuellement l'état général du produit (tube, poignée, pied).
- Ne pas utiliser la canne si la corde est endommagée ; vérifier l'élasticité de la corde avant chaque utilisation.
- La canne de marche n'est pas destinée à supporter entièrement le poids d'une personne.

- Assurez-vous que toutes les pièces soient bien fixés et en bon état de fonctionnement.
- N'effectuez aucun réglage sur le produit pendant qu'il est en cours d'utilisation.
- Toujours s'appuyer à l'aide de la poignée.
- En cas de pièces abimées, cassées ou usées, contactez le revendeur.
- Consultez un médecin avant d'utiliser une aide à la marche.
- N'utilisez pas la canne de marche à moins que les segments et les boutons poussoirs soient sécurisés et serrés pour verrouiller en place.
- Lorsqu'ils sont redressés, gardez vos doigts éloignés des segments pour éviter tout pincement.
- Ne tendez pas le cordon élastique interne plus que nécessaire.
- N'utilisez pas la canne de marche si le cordon élastique est coupé ou endommagé.
- N'utilisez pas la canne de marche si la poignée ou le pied de la canne devient lâche.
- La canne n'est pas conçue pour être utilisée sur des surfaces glissantes ou mouillées.

AVERTISSEMENT

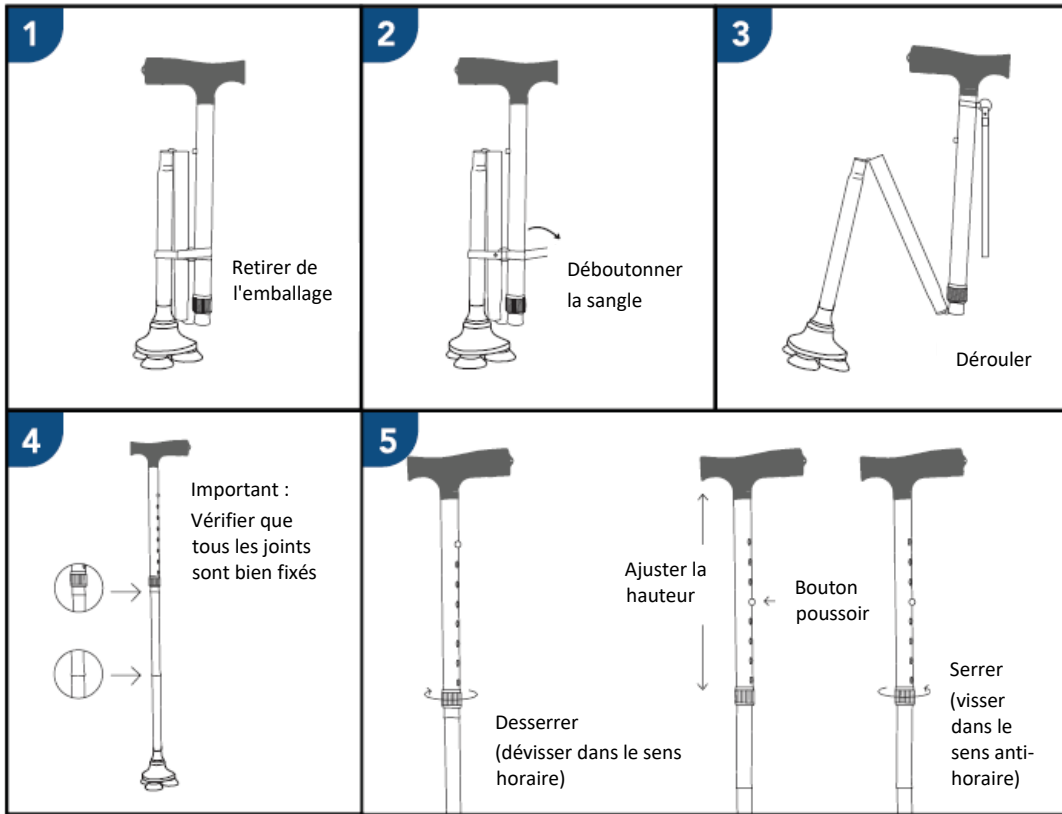
Ne pas démonter le corps de la canne. Cela endommagerait le cordon élastique à l'intérieur de la canne et la libération incontrôlée du cordon élastique pourrait causer de graves blessures.



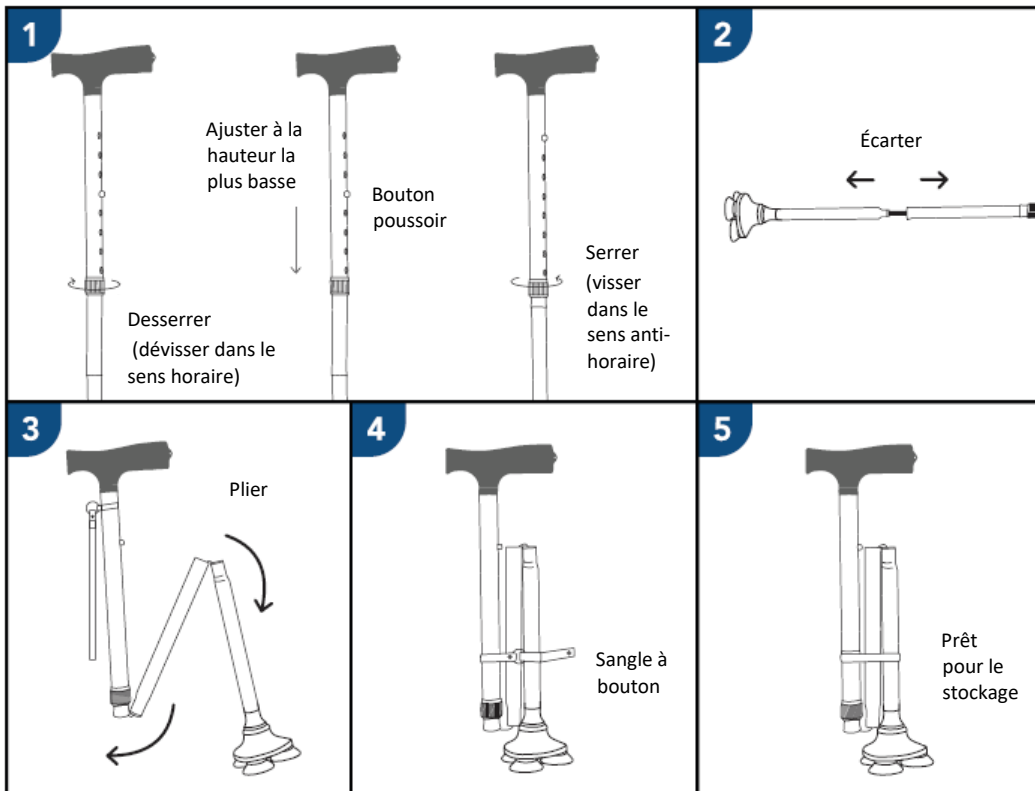
ASSEMBLAGE ET UTILISATION

ASSEMBLAGE

Installation de la canne :



Ranger la canne :



UTILISATION

Pour utiliser le produit, prenez appui sur la poignée. Ajustez la hauteur si besoin. Avancez doucement. La canne de marche peut s'ajuster entre 77 et 94 cm de hauteur. La meilleure hauteur pour votre canne de marche est celle de vos hanches.



ENTRETIEN - MAINTENANCE



L'absence d'entretien et de maintenance de votre produit peut entraîner des risques de blessures graves.

- Nettoyer régulièrement le produit avec de l'eau tiède et un chiffon doux. Ne pas utiliser de produit abrasif, de détergent ou de produits solvants.
- Sécher avec un chiffon doux, propre et sec pour éviter l'oxydation.
- S'assurer qu'il n'y ait pas d'accumulation de saleté ou de débris autour des embouts.
- Vérifier que les vis des pieds en caoutchouc sont bien fixées, si ce n'est pas le cas, utiliser un tournevis pour serrer les pieds pour une utilisation correcte. Remplacer les pieds en caoutchouc lorsqu'ils ne fonctionnent plus correctement.
- Ne pas utiliser de produits de nettoyage contenant du phénol ou du chlore, car cela pourrait endommager les matériaux en aluminium et en polyamide.
- Contrôler périodiquement l'usure et la solidité de toutes les fixations, poignée et pied en caoutchouc.
- Vérifier avant chaque utilisation que l'embout caoutchouc est en bon état.
- En cas de dysfonctionnement, ne pas réparer le produit soi-même. Consulter un revendeur agréé.

CHANGEMENT DE PROPRIETAIRE

Le produit peut être réutilisé. Il doit d'abord être nettoyé et désinfecté en respectant les consignes d'hygiène. Lors du transfert du cadre de marche, pensez à remettre tous les documents techniques nécessaires au nouvel utilisateur. Au préalable, le produit devra être inspecté par un spécialiste autorisé.

RECYCLAGE

Lorsque le produit sera devenu inutilisable et que vous devrez le jeter : veuillez contacter votre revendeur spécialisé. Si vous souhaitez effectuer le recyclage pour vous-même, demandez à la société locale de gestion des déchets pour les directives d'élimination.

STOCKAGE



Le non-respect des conditions de stockage peut entraîner une détérioration du produit et donc des risques de blessures graves

Ne pas stocker votre produit pendant une période prolongée près d'une source de chaleur ou au soleil (ex : derrière une fenêtre ou près d'un radiateur) ou près d'une source de froid.

Conserver à l'écart de toute flamme et source d'étincelle.

Respecter les conditions pour ranger et stocker votre produit.

- Dans un endroit sec et tempéré

- Protéger votre produit par un emballage de la poussière, de la corrosion (ex : éléments abrasifs, sable, eau de mer, air salin)

- Stockez toutes les pièces retirées ensemble, au même endroit (ou repérez-les si nécessaire) pour éviter de les mélanger avec d'autres produits lors du remontage.

- Tous les composants doivent être stockés sans la moindre charge (ne pas déposer d'objets trop lourds sur les éléments du produit, ne rien coincer...).

CARACTERISTIQUES TECHNIQUES

Dimensions totales	Long. 77,47 à 94.99 cm en 8 positions
Charge maximale	150 kg

DUREE D'UTILISATION

La durée de vie prévue de ce produit est de 5 ans en conditions d'utilisation, de sécurité et d'entretien normales. Au-delà de cette période, le produit peut être utilisé aussi longtemps tant qu'il est toujours en bon état.

GARANTIE

Ce produit est garanti deux ans à partir de la date d'achat par l'utilisateur. IDENTITÉS fournira des pièces de rechange pour toute pièce qui a cassé en raison d'un défaut de fabrication, de conception ou de matériau. Contactez le distributeur chez qui vous avez acheté le produit au cas où vous auriez besoin de faire une réclamation. Les défaillances résultant de dommages accidentels, d'une mauvaise utilisation, de modifications ou d'une usure ne sont pas couvertes par cette garantie. Contactez le revendeur chez qui vous avez acheté le produit pour appliquer la garantie.



IMPORTANT

Read the instructions carefully before using this product and keep them if necessary.

User: If you are unable to read or understand any warnings, precautions or instructions, please contact your health care professional or distributor before using this product or risk and damage may result.

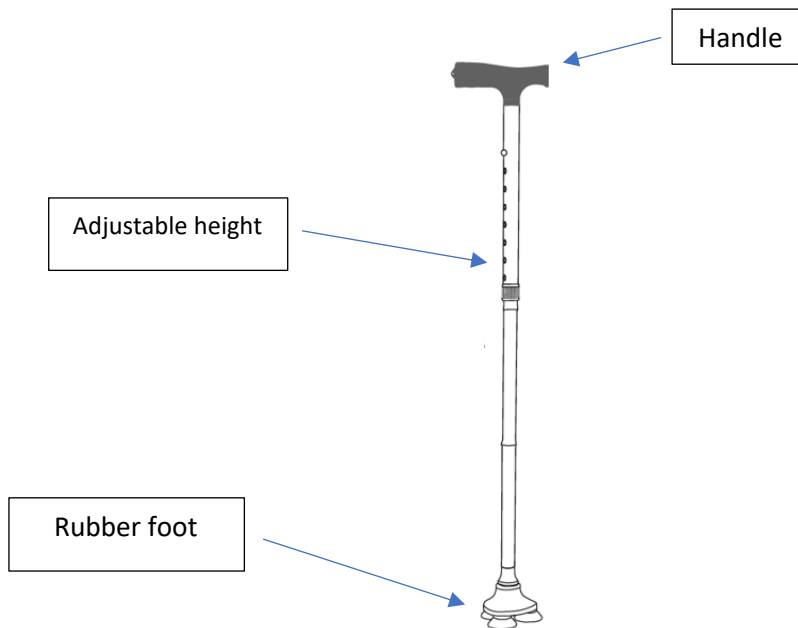
Consult your physician or health care professional before using any assistive device. He/she will advise and inform you on the most appropriate use in your case.

Distributor: this instruction manual must be given to the users of this product.

PRODUCT DESTINATION

Stabilicane walking sticks are walking aids for people with reduced mobility. They are foldable and easy to transport.

PRODUCT DESCRIPTION



-Foldable design for easy transport and storage with ergonomic handle.

-Cane base features a 'swivel ball joint' design for extra grip and features a 3-rubber foot design for improved stability, ensuring protection from wet surfaces.

- Eight adjustable heights from 77.47 cm to 94.99 cm. Perfect for people between 1.52 and 2.01 meters tall.

SAFETY PRECAUTIONS



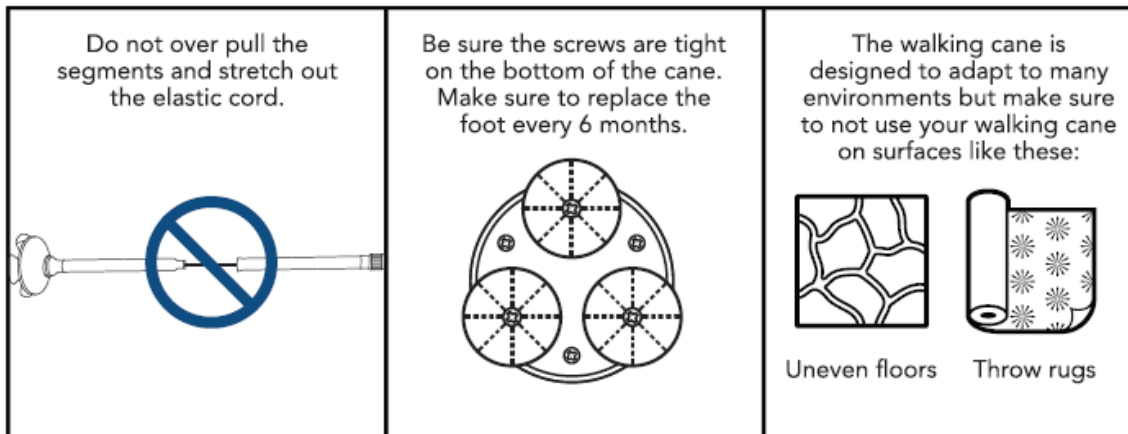
Failure to follow the safety precautions may result in the risk of serious injury.

- Do not exceed the maximum weight limit of 150 kg.
- Use only accessories and parts provided by the manufacturer.
- Visually inspect the overall condition of the product (tube, handle, foot).
- Do not use the walking cane if the cord is damaged; check the elasticity of the cord before each use.
- The walking cane is not intended to fully support a person's weight.
- Ensure that all parts are securely fastened and in good working condition.
- Do not make any adjustments to the product while it is in use.
- Always lean on the handle for support.
- In case of damaged, broken, or worn parts, contact the dealer.

- Consult a physician before using a walking aid.
- Do not use the walking cane unless the segments and push buttons are secure and tightened to lock in place.
- When straightened, keep your fingers away from the segments to avoid pinching.
- Do not stretch the internal elastic cord more than necessary.
- Do not use the walking cane if the elastic cord is cut or damaged.
- Do not use the walking cane if the handle or foot of the cane becomes loose.
- The cane is not designed to be used on slippery or wet surfaces.

WARNING

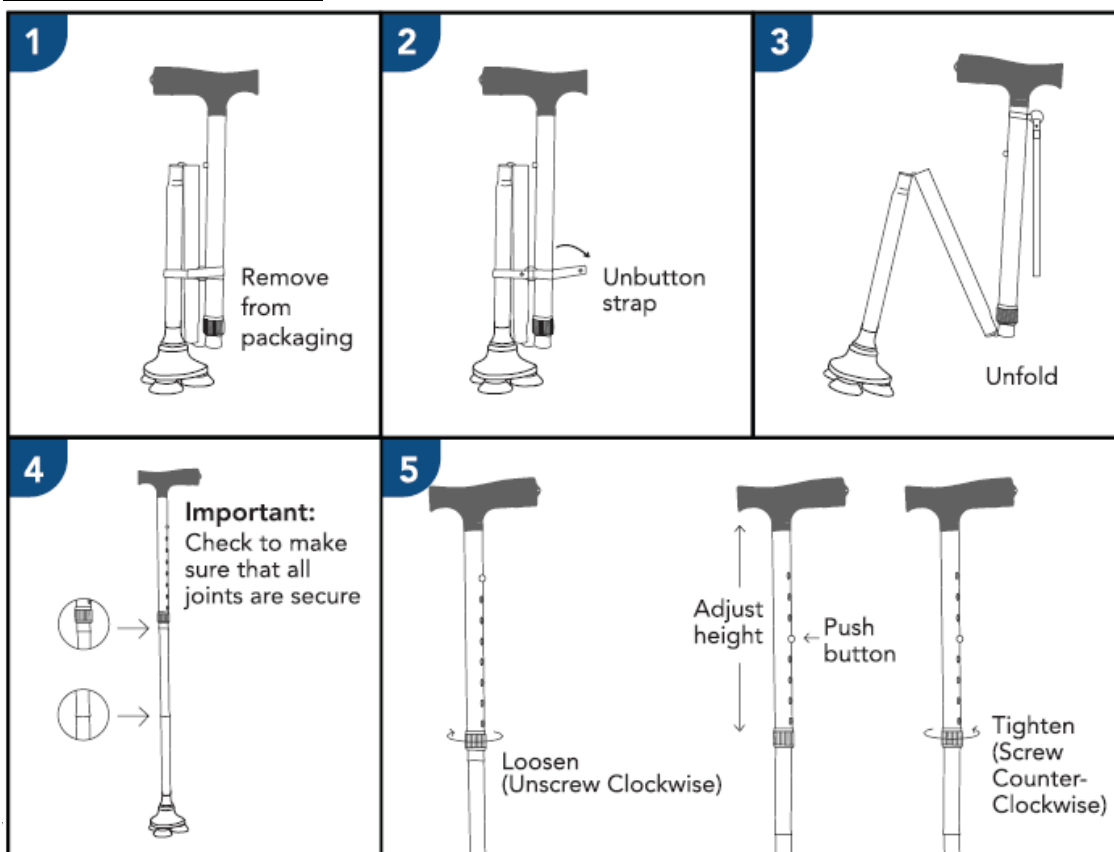
Do not dismantle the body of the pole. Doing so will damage the elastic cord inside the cane and uncontrolled release of the elastic cord could cause serious injury.

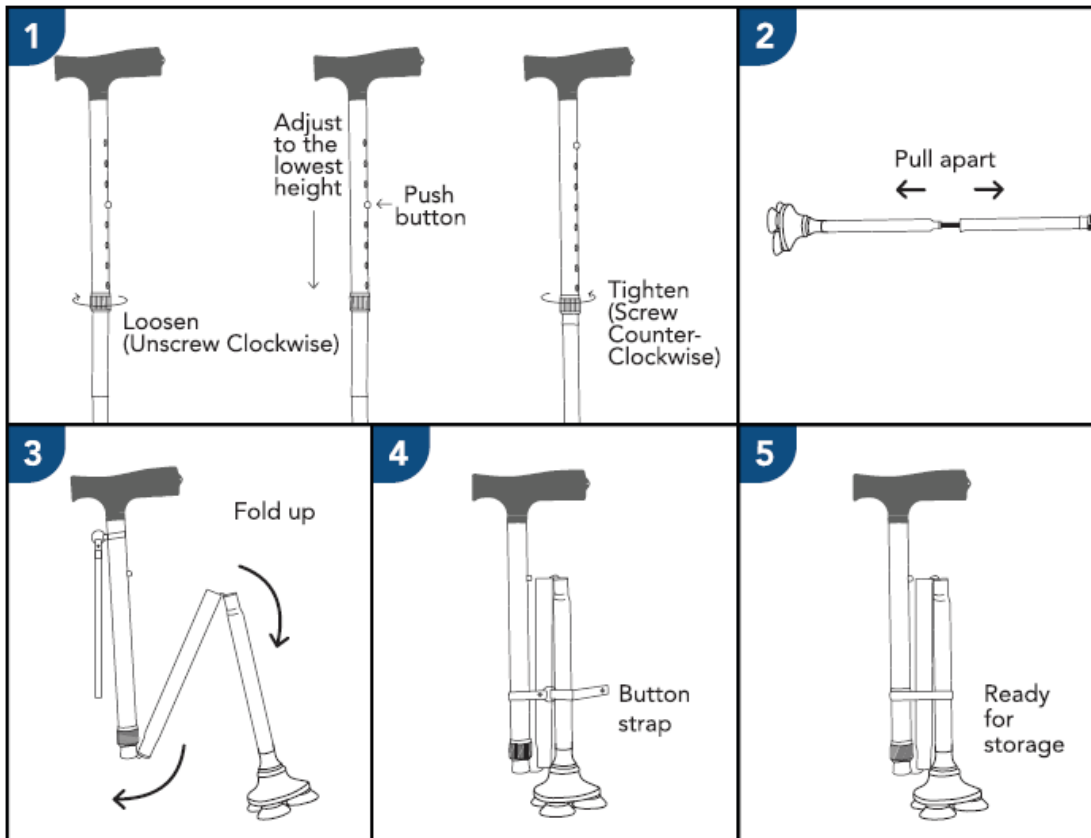


ASSEMBLY AND USE

ASSEMBLY

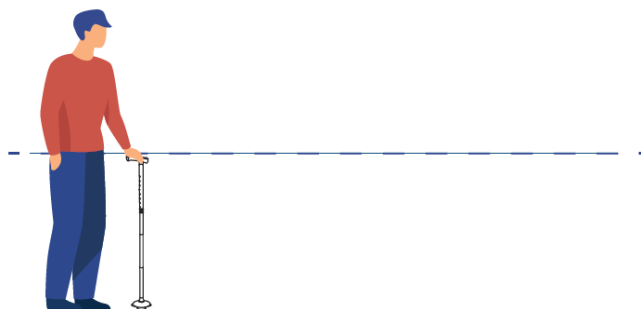
Setting up your walking cane:





USE

To use the product, lean on the handle. Adjust the height if necessary. Move forward slowly. The height of the walking stick can be adjusted between 77 and 94 cm. The best height for your walking stick is the height of your hips.



CARE AND MAINTENANCE



Failure to care for and maintain your product may result in the risk of serious injury.

- Clean the product regularly with lukewarm water and a soft cloth. Do not use abrasive products, detergents or solvent-based products.
- Dry with a soft, clean, dry cloth to prevent oxidation.
- Make sure there is no build-up of dirt or debris around the end caps.
- Check that the screws on the rubber feet are tight; if not, use a screwdriver to tighten the feet for correct use. Replace the rubber feet if they are no longer working properly.
- Do not use cleaning products containing phenol or chlorine, as this could damage the aluminium and polyamide materials.
- Periodically check all fixings, handles and rubber feet for wear and strength.
- Before each use, check that the rubber end cap is in good condition.
- In the event of a malfunction, do not repair the product yourself. Consult an authorised dealer.

CHANGE OF OWNERSHIP

The product can be reused. It must first be cleaned and disinfected in accordance with hygiene instructions. When transferring your product, remember to hand over all the necessary technical documents to the new user. Beforehand, the product must be inspected by an authorised specialist.

RECYCLING

When the product has become unusable, and you must throw it away: please contact your specialist dealer. If you wish to carry out recycling for yourself, ask your local waste management company for disposal guidelines.

STORAGE



Failure to observe the storage conditions can lead to deterioration of the product and thus to the risk of serious injury.

- Do not store your product for an extended period of time near a heat source or in the sun (e.g. behind a window or near a radiator) or near a cold source.
- Keep away from all flames and sources of sparks.
- Respect the conditions for storing your product:
 - In a dry and temperate place
 - Protect your product from dust, corrosion (e.g., abrasive elements, sand, sea water, salty air).
- Store all removed parts together in the same place (or locate them if necessary) to avoid mixing them with other products when reassembling.
- All components must be stored without any load (do not place any objects that are too heavy on the product elements, do not jam anything...).

FEATURES TECHNICAL

Over all dimensions	Length 77,47 to 94.99 cm in 8 positions
Maximum supported weight	150 kg

PERIOD OF USE

The life expectancy of this product is 5 years under normal use, safety and maintenance conditions for a user. Beyond this period, the product can be used for as long as it is still in good condition.

If the device is used in a multiuser environment (such as a nursing home or hospital) then service life may be reduced.

GUARANTEE

This product is guaranteed for two years from the date of purchase by the user. IDENTITIES will provide replacement parts for any part that has broken due to a manufacturing, design or manufacturing deficiencies. Contact the distributor from whom you purchased the product in case you need to make a claim. Failures resulting from accidental damage, misuse, alteration, or wear and tear are not covered by this warranty. Contact the dealer from whom you purchased the product to apply the warranty.



IMPORTANTE

Lea atentamente este prospecto antes de utilizar este producto y consérvelo para futuras consultas.

Usuario: Si no puede leer o comprender alguna de las advertencias, precauciones o instrucciones, póngase en contacto con su profesional sanitario o distribuidor antes de utilizar este producto, ya que puede causar peligros y daños.

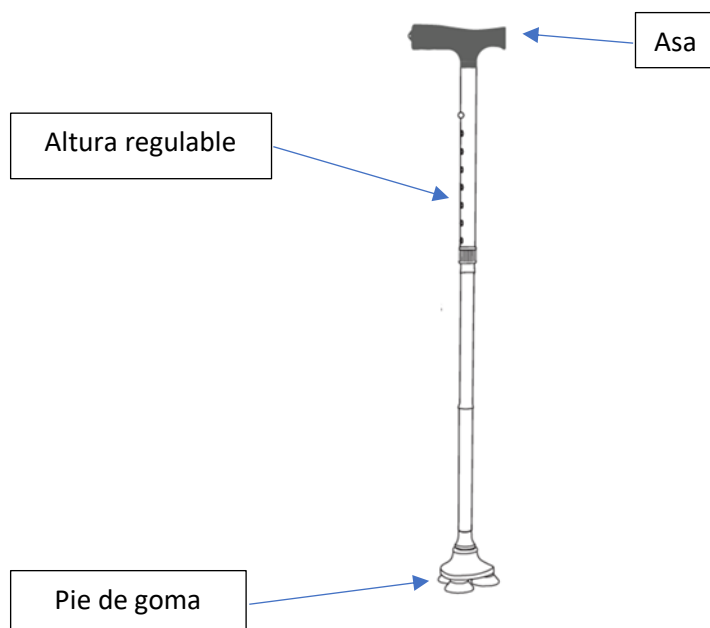
Consulte a su médico o profesional sanitario antes de utilizar cualquier andador. Ellos le aconsejarán y le informarán sobre la técnica de caminar más adecuada para usted.

Distribuidor: Estas instrucciones deben entregarse a los usuarios de este producto.

INDICACIONES DEL PRODUCTO

Los bastones Stabilicane son andadores para personas con movilidad reducida. Son plegables y fáciles de transportar.

DESCRIPCIÓN DEL PRODUCTO



-Diseño plegable para facilitar su transporte y almacenamiento con asa ergonómica.

-La base de la caña presenta un diseño de "rótula giratoria" para un agarre extra y cuenta con un diseño de 3 patas de goma para mejorar la estabilidad, garantizando la protección frente a superficies mojadas.

- Ocho alturas ajustables de 77,47 cm a 94,99 cm. Perfecto para personas de entre 1,52 y 2,01 metros de altura.

PRECAUCIONES DE SEGURIDAD



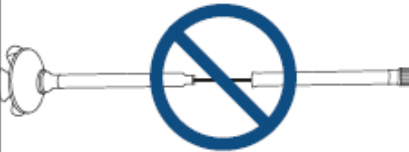
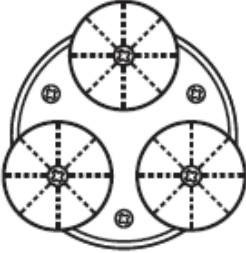


Si no se siguen las precauciones de seguridad, se corre el riesgo de sufrir lesiones graves.

- No exceda el límite máximo de peso de 150 kg.
- Utilice solo accesorios y piezas proporcionadas por el fabricante.
- Inspeccione visualmente la condición general del producto (tubo, mango, base).
- No use la muleta si el cordón está dañado; verifique la elasticidad del cordón antes de cada uso.
- La muleta no está destinada a soportar completamente el peso de una persona.
- Asegúrese de que todas las piezas estén firmemente sujetas y en buen estado de funcionamiento.
- No realice ajustes en el producto mientras esté en uso.
- Siempre apóyese en el mango para obtener soporte.

- En caso de piezas dañadas, rotas o desgastadas, contacte al distribuidor.
- Consulte a un médico antes de usar una ayuda para caminar.
- No use la muleta a menos que los segmentos y botones de presión estén seguros y apretados para bloquear en su lugar.
- Al enderezarse, mantenga los dedos alejados de los segmentos para evitar pellizcos.
- No estire el cordón elástico interno más de lo necesario.
- No use la muleta si el cordón elástico está cortado o dañado.
- No use la muleta si el mango o la base de la muleta están flojos.
- La muleta no está diseñada para ser utilizada en superficies resbaladizas o mojadas.

ADVERTENCIA

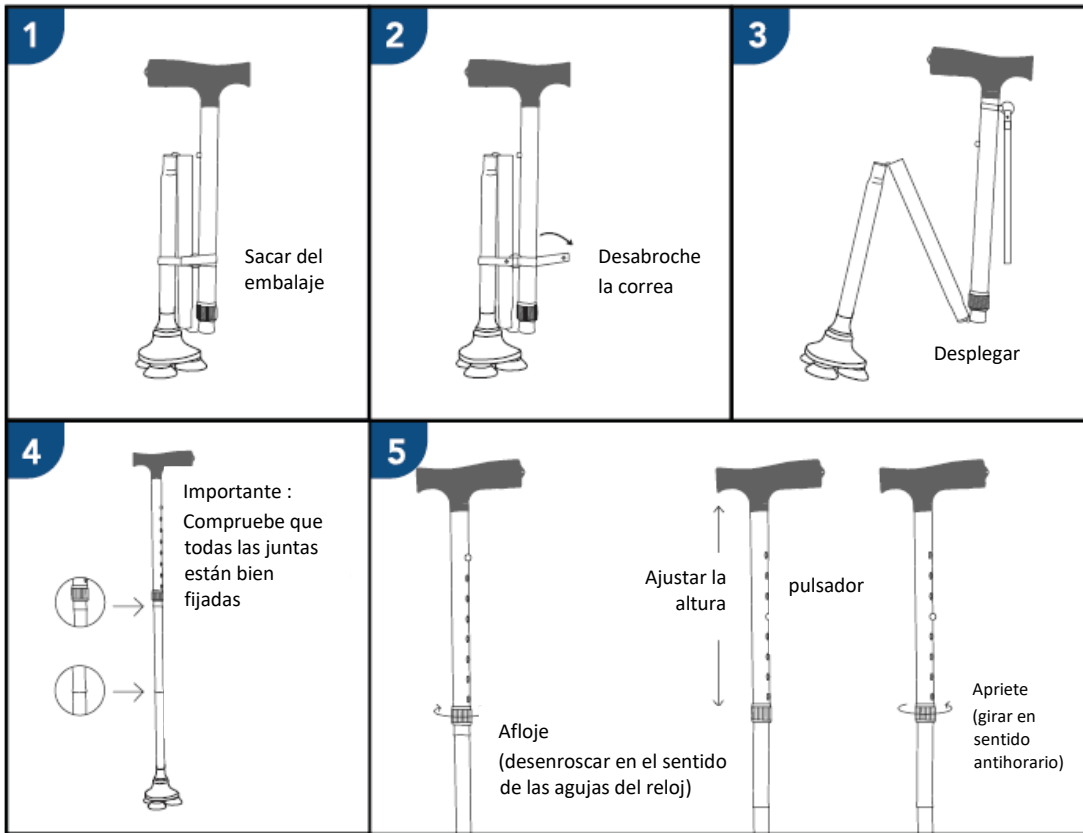
No desmonte el cuerpo del bastón. Si lo hace, dañará la cuerda elástica del interior del bastón y la liberación incontrolada de la cuerda elástica podría causar lesiones graves.

<p>No tire demasiado fuerte de los segmentos ni estire el cordón elástico.</p> 	<p>Asegúrese de que los tornillos estén bien apretados en la parte inferior del bastón. Asegúrese de sustituir el pie cada 6 meses.</p> 	<p>El bastón está diseñado para adaptarse a muchos entornos, pero tenga cuidado de no utilizarlo en superficies como éstas:</p> <div style="display: flex; justify-content: space-around; align-items: flex-start;"> <div style="text-align: center;">  <p>suelos irregulares</p> </div> <div style="text-align: center;">  <p>alfombras</p> </div> </div>
---	--	--

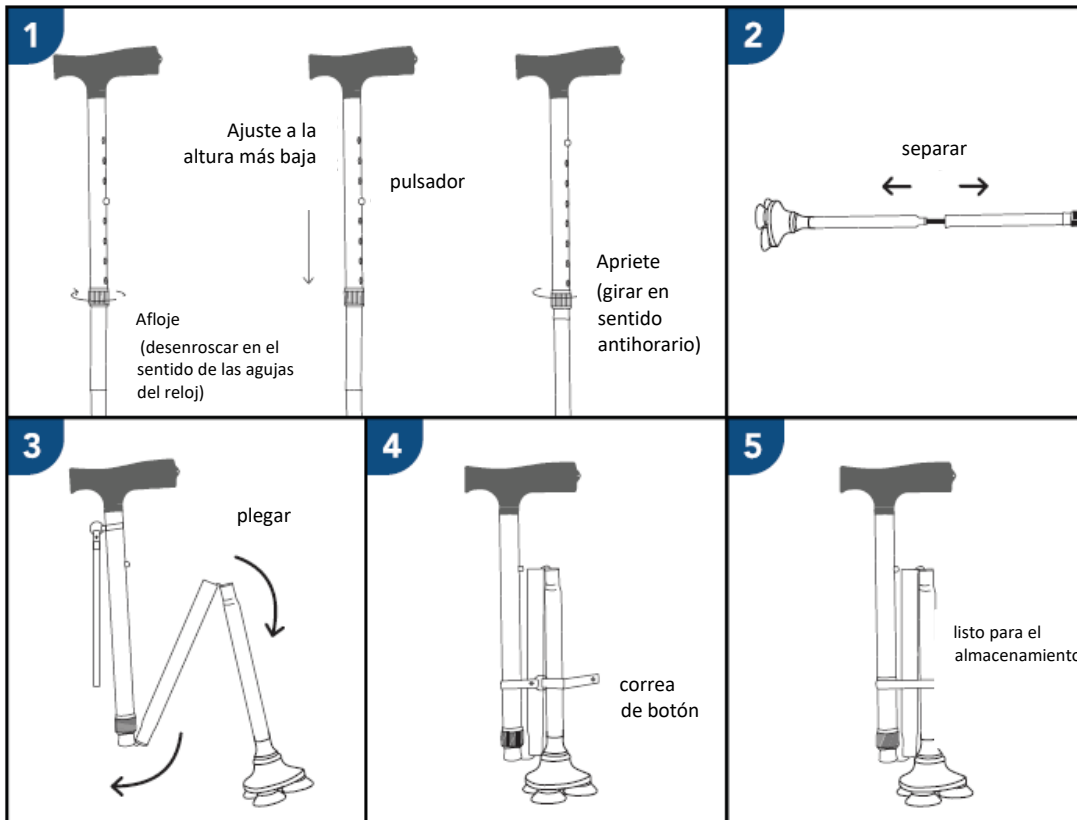
MONTAJE Y USO

MONTAJE

Colocar el bastón:



Guarda tu bastón:



USO

Para utilizar el producto, apóyese en el asa. Ajuste la altura si es necesario. Avance lentamente. La altura del bastón puede ajustarse entre 77 y 94 cm. La mejor altura para su bastón es la altura de sus caderas.



REVISIÓN - MANTENIMIENTO



Si no se cuida y se mantiene el producto, se corre el riesgo de sufrir lesiones graves.

- Limpiar regularmente el producto con agua tibia y un paño suave. No utilizar productos abrasivos, detergentes ni disolventes.
- Secar con un paño suave, limpio y seco para evitar la oxidación.
- Asegurarse de que no haya acumulación de suciedad o residuos alrededor de los extremos.
- Verificar que los tornillos de los pies de goma estén bien sujetos; si no es así, utilizar un destornillador para apretar los pies para un uso adecuado. Reemplazar los pies de goma cuando ya no funcionen correctamente.
- No utilizar productos de limpieza que contengan fenol o cloro, ya que podrían dañar los materiales de aluminio y poliamida.
- Controlar periódicamente el desgaste y la solidez de todas las fijaciones, el mango y los pies de goma.
- Verificar antes de cada uso que el extremo de goma esté en buen estado.
- En caso de mal funcionamiento, no intentar reparar el producto por uno mismo. Consultar a un distribuidor autorizado.

CAMBIO DE PROPIETARIO

El producto puede ser reutilizado. Primero debe ser limpiado y desinfectado de acuerdo con las normas de higiene. Al transferir el reposabrazos, recuerde entregar todos los documentos técnicos necesarios al nuevo usuario. El producto debe ser inspeccionado primero por un especialista autorizado.

RECICLAJE

Cuando el producto se haya vuelto inutilizable y tenga que desecharlo: póngase en contacto con su distribuidor especializado. Si desea llevar a cabo el reciclaje por sí mismo, pregunte a su empresa local de gestión de residuos las directrices de eliminación.

ALMACENAMIENTO



Si no se respetan las condiciones de almacenamiento, el producto puede resultar dañado y, por tanto, existe el riesgo de que se produzcan lesiones graves.

No almacene el producto durante un período prolongado cerca de una fuente de calor o al sol (por ejemplo, detrás de una ventana o cerca de un radiador) o cerca de una fuente de frío.

Manténgase alejado de toda llama y chispa.

Observe las condiciones de almacenamiento y conservación de su producto.

- En un lugar seco y templado

- Proteja su producto mediante el embalaje contra el polvo, la corrosión (por ejemplo, elementos abrasivos, arena, agua de mar, aire salado).

- Almacene todas las piezas retiradas juntas en el mismo lugar (o ubíquelas si es necesario) para evitar que se mezclen con otros productos durante el reensamblaje.

- Todos los componentes deben ser almacenados sin ninguna carga (no ponga objetos demasiado pesados sobre los elementos del producto, no calce nada...).

CARACTERÍSTICAS TÉCNICAS

Dimensiones totales	Longitud de 77,47 a 94.99 cm en 8 posiciones
Peso máximo usuario	150 kg

VIDA UTIL

La vida útil prevista de este producto es de 5 años en condiciones normales de uso, seguridad y mantenimiento. Más allá de este período, el producto puede ser utilizado siempre y cuando esté en buenas condiciones.

GARANTÍA

Este producto tiene una garantía de dos años a partir de la fecha de compra por parte del usuario. IDENTITÉS proporcionará piezas de repuesto para cualquier pieza que se haya roto debido a un defecto de fabricación, diseño o material. Contacte con el distribuidor al que compró el producto en caso de que necesite hacer una reclamación. Las fallas que resulten de daños accidentales, mal uso, alteración o desgaste no están cubiertas por esta garantía. Contacte con el distribuidor al que compró el producto para hacer cumplir la garantía.



Identités – ZA Pole 49
Bd de la Chanterie
49124 Saint Barthélemy d'ANJOU



Poids maximum autorisé
Maximum allowable weight
Peso máximo usuario
150 kg